

# 第 09972 章

## 鋼橋油漆

### 1. 通則

#### 1.1 本章概要

本章規定之鋼橋油漆適用於外露面塗裝無機鋅粉漆、環氧樹脂漆、聚胺酯面漆系統，及箱梁內面塗裝環氧樹脂漆系統。

#### 1.2 工作範圍

##### 1.2.1 油漆材料、施工、檢驗及保固規定

##### 1.2.2 準備工作

##### 1.2.3 施工方法

##### 1.2.4 檢驗

##### 1.2.5 塗漆之保固

##### 1.2.6 清理

#### 1.3 相關章節

##### 1.3.1 第 01330 章--資料送審

##### 1.3.2 第 05091 章--銲接

##### 1.3.3 第 09910 章--油漆

#### 1.4 相關準則

##### 1.4.1 中華民國國家標準 (CNS)

(1) CNS 4936 K2087 厚塗型鋅粉漆

(2) CNS 4938 K2089 環氧樹脂漆

##### 1.4.2 美國鋼結構油漆協會 (SSPC)

(1) SSPC-PA-2 乾燥塗層厚度的測量與磁性測量儀

(2) SSPC-SP-3 鋼材表面電動砂磨法處理標準

(3) SSPC-SP-10 鋼材表面噴砂法處理標準

#### 1.4.3 日本道路協會

(1) 鋼道路橋塗裝便覽別冊

#### 1.4.4 日本本洲四國道路公團(HBS)

(1) HBS 5618 變性環氧樹脂塗料

#### 1.4.5 日本 JIS 規範

(1) JIS K 5657 聚胺酯面漆規範

### 1.5 資料送審

須符合「第 01330 章--資料送審」之規定。

#### 1.5.1 塗裝系統

除契約圖說另有規定者外，施工承攬廠商應依據本規範所訂塗裝系統，並按各道塗裝分層分色原則於施工前提出擬使用之油漆廠牌、油漆樣品、油漆規格、施工說明書、色板等經工程司核可後方得使用。

## 2. 產品

### 2.1 材料

#### 2.1.1 塗裝系統

本規範所列塗裝系統屬於長期防蝕型，適用於檢查維修不易之鋼橋工程，如有其他腐蝕環境需求時，應依契約圖說規定辦理。

#### 2.1.2 材料之檢驗及儲存

(1) 使用之材料均應符合契約圖說及本規範之要求。除依規定應檢驗之工作外，必要時工程司可隨時要求檢查所有材料，施工承攬廠商不得推諉拖延。檢查費用除另有特別註明者外，均已包括於契約工程費用內。

(2) 進口材料，未附原製造廠之檢查合格證明書者，工程司得拒絕進場。

除符合本節規範及契約圖說中規定得免驗者外，所有進口材料應由施工承攬廠商會同工程司抽取樣品，送經業主認可之檢驗機構，依照該材料相關規定進行檢查及試驗工作。檢驗所需一切費用概由施工承攬廠商負擔。施工承攬廠商應將試驗報告送請工程司核閱，未經認可之材料，不得使用。

- (3) 油漆之容器應標明品名、規格、容量及製造年、月、日等各項資料。
- (4) 油漆使用期限為自製造日起二年。
- (5) 氣溫過高或過低均會影響油漆之品質，尤其太陽直接曝曬，容易導致油漆變質，因此應非待使用不得啟開，已啟開之油漆儘量先予使用。未用完之油漆應裝回罐內密封，並置於陰涼處。
- (6) 為防止意外，油漆儲存處禁止煙火。

### 3. 施工

#### 3.1 準備工作

##### 3.1.1 塗裝作業

- (1) 鋼材在使用前，其表面應先以噴砂法徹底清除銹片、鬆屑、油脂、塵垢及一切有害之附著物，直至鋼材露出光潔表面，符合美國鋼結構塗漆評議會（Steel Structures Painting Council）規範 SSPC-SP-10 之規定為止。噴砂處理後，除契約另有規定外，其表面粗度範圍為 50~75  $\mu\text{m}$ 。在噴砂處理前，所有銲接處、角縫、銲渣及其他不整齊處均應先予磨平或補銲，直至與母材平整光滑為止。氣溫 5  $^{\circ}\text{C}$  以下或濕度超出 85% 以上時，不得進行乾吹清理工作。在角縫或栓孔內之砂粒應清除乾淨。
- (2) 在進行鋼構材表面之清除工作過程中，不得損及鋼材。鋼材表面於徹底清淨後，應於 4 小時內塗敷第一度防銹底漆妥加保護，然後銲製裝配。如於塗敷防銹底漆前鋼材表面已生銹時，施工承攬廠商應無償依規定標準重做噴砂處理。任何表面清除工作不合規定標準時，

施工承攬廠商應依工程司之指示無償清除已塗上之油漆，並依規定標準重做。

## 3.2 施工方法

### 3.2.1 油漆之塗敷

- (1) 鋼構材在工廠鉸製裝配妥當後，應將鋼材表面再徹底清除直至符合 SSPC SP-10 之規定為止，然後應即施予鋼橋外露表面工廠塗裝部分之所有油漆及箱梁內面之第一至第三道漆等之油漆。工地吊裝架設完成時應對損壞處補漆，俟混凝土橋面完成後再塗敷中塗漆及面漆。施工承攬廠商應自備油漆膜厚測定儀，在每一道油漆塗完後經 1 星期以上時，工地油漆前及面漆完成後經 1 星期以上時，會同工程司檢查測定各油漆乾膜厚度，並作成紀錄存查。同系統油漆之乾膜總厚度小於本規範之規定時，施工承攬廠商應遵照工程司之指示無償補漆至規定標準為止。
- (2) 凡鋼材表面帶有濕氣或氣溫在 10°C ~ 35°C 範圍以外，或估計油漆塗膜在乾燥前天候可能有變化，陰雨、以及熱天鋼板溫度升高，油漆面可能起泡等情形時，均不得進行油漆工作。
- (3) 所有油漆工作，應俟下層油漆完全乾燥後，始可油漆其上層。塗敷油漆時，其漆面均應光滑均勻，不得有某處積漆過多之現象。
- (4) 用手刷法塗漆時，漆刷之運用，應使漆層光滑均勻，且與金屬面或已有之漆面密切接觸，並應使油漆能深入所有角縫與孔隙。
- (5) 用噴射法時，應使用動力噴射設備均勻施噴，噴射塗敷之油漆，必要時應立即再加手刷，以消除縐紋、垂流及散裂等，俾能有均勻之漆面。如工程司認為所做油漆工作不合規定時，施工承攬廠商應立即改善，並將鋼材表面洗淨後重新油漆。
- (6) 如工程司認為工作場所附近揚起之灰塵過多，足以影響油漆工作時，施工承攬廠商應自費採取一切有效措施，以防塵垢沾污新漆或未漆之鋼材表面。

- (7) 未指定油漆之處所不得沾上油漆，如不慎被油漆沾污時，施工承攬廠商應即予以清洗，直至工程司認為滿意時為止。
- (8) 塗裝工作在工地施工中，施工承攬廠商應採取一切必要之措施，以避免阻礙交通及影響行人，並應採取適當之消防措施，如發生任何損害概由施工承攬廠商負完全責任。
- (9) 除另有規定者外，施工承攬廠商對於油漆製造商所提供之有關油漆之儲存、稀釋、混合、處理、使用、保護及其他有關施工作業之文件及說明書等均應嚴格遵守。如無工程司之書面許可，不得任意變更其配方、摻雜其他廠牌之油漆或採用任何性質之代用品。油漆應置於製造廠商之原裝密封容器內運至工地。
- (10) 鋼構材表面經噴砂處理後，應以真空吸塵器及手刷等方式，將所沾灰塵及砂粒清除乾淨。
- (11) 塗裝工作時，所有從事或協助噴漆之人員，均應配帶防毒面罩。

### 3.3 現場品質管理

#### 3.3.1 塗裝工程

##### (1) 一般規定

- A. 塗裝工程應切實按本規範之規定辦理。除由業主基於實際需要以書面所做補充說明或解釋外，不得以任何理由予以變更或擅自解釋。
- B. 塗裝工程以使用無氣噴霧噴射法 (Airless Spray) 為原則，如使用上有困難之處，經徵得工程司之認可後，得改用手刷法 (Brush Method)。
- C. 任何塗裝工作，如發現有不符本節所訂需求時，施工承攬廠商應即遵照工程司之指示切實修正，不得藉辭推諉、要求補償或要求延長工期。
- D. 如使用噴射法施工時，噴射較難到達之角邊、螺栓、銲接等處及其他不易上漆之處，應以手刷法先油漆一次，再以噴射法油漆。

E. 與混凝土密接或埋入混凝土之鋼構部分均不油漆，惟油漆塗裝仍以深入混凝土界面下 10cm 為原則，但上翼板上層表面不與橋面混凝土接觸部分按鋼橋外露表面塗裝系統辦理。

F. 工地銲接處，銲接線兩側各 100mm 之範圍內，在工廠不予油漆，惟應於工地銲接檢查合格後依規定塗裝系統實施油漆工作。

## (2) 塗裝系統

除契約圖說另有規定者外，塗裝系統以採用表一～六所示辦理。環氧鋅粉底漆、無機鋅粉底漆、環氧樹脂漆等，須使用符合 CNS 規格之產品。底漆 CNS 4936 K2087 環氧樹脂鋅粉底漆、CNS 4937 K2088 無機鋅粉底漆（溶劑型）、面漆宜選用同一家廠牌。施工承攬廠商應於施工前將擬使用廠牌有關證明文件，送請工程司核可後，方可使用。

(3) 油漆乾膜厚度應使用 SSPC-PA-2 之相關規定或適當膜厚測定器測定，其測定方法係在指定之範圍內或 100 m<sup>2</sup> 的面積範圍內任意測定 5 個分佈點。

(4) 構件未吊裝前，應事先會同有關單位依規定測得塗膜之總厚度，以作為完成後乾膜厚檢查之依據。

A. 鋼橋之塗裝系統區分如下：

a 種：鋼橋外露表面塗裝系統（表 09972-1）

b 種：一般箱梁（含鋼拱橋）內面塗裝系統（表 09972-2）

c 種：鋼橋面板裏面之箱梁內面塗裝系統（表 09972-3）

d 種：鋼橋面板上面塗裝系統（表 09972-4）

e 種：接合板外露表面塗裝系統（表 09972-5）

f 種：接合板（適用箱梁內）表面塗裝系統（表 09972-6）

B. 箱梁之塗裝區分示意圖

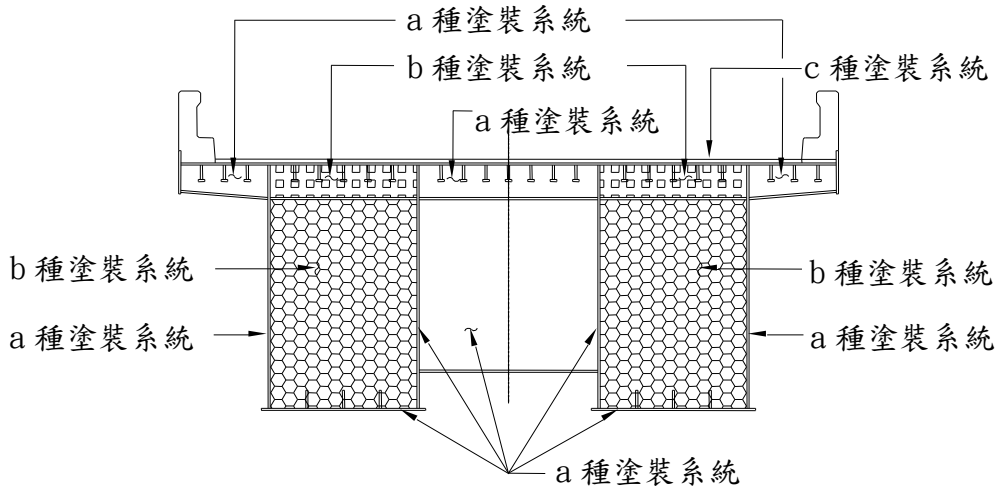


圖 09972-1 鋼橋面板橋及鋼箱型梁之塗裝區分圖

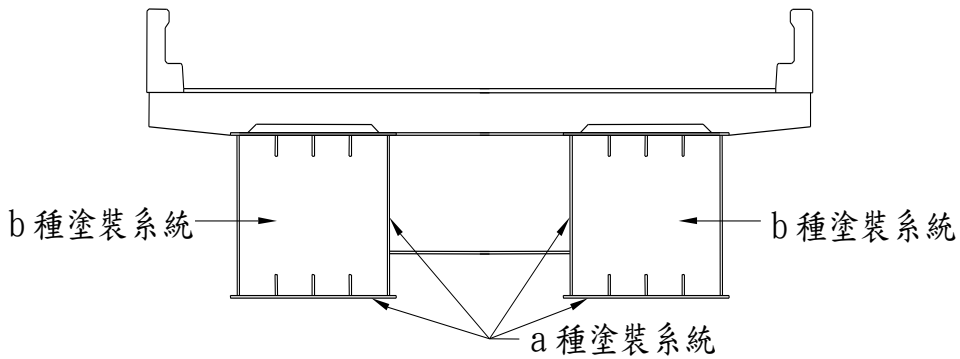
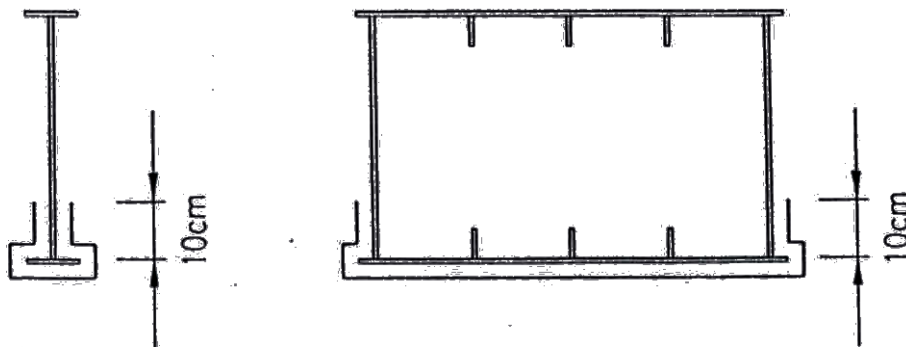


圖 09972-2 鋼箱型梁橋塗裝示意圖



※底漆增塗為塗裝環氧樹脂底漆時增塗一道，乾膜厚度  $50 \mu\text{m}$ 。

圖 09972-3 鋼橋外露塗裝系統增塗底漆範圍示意圖

表 09972-1 鋼橋外露表面塗裝系統

塗裝工程		塗料規格	標準塗佈量 g/m <sup>2</sup> /回	塗裝 次數	最少乾膜厚度	塗裝間隔	調薄劑	備註
施工 場所	工程							
組立 前處 理	表面處理	噴砂除銹符合 SSPC-SP-10，表面粗度 50~75 μm。						
	防銹底塗	無機鋅粉預塗底漆	200 無氣噴塗法	1	15 μm	1 日以上 6 個月以內	無機鋅粉系	見附註(1)
工 廠 塗 裝	表面處理	施塗底漆前，應重做表面處理至 SSPC-SP-10 以上。						
	底漆	厚塗型無機鋅粉底 漆	750 無氣噴塗法	1	75 μm	1 日以上 30 日以內	無機鋅粉系	見附註(2)
		中間黏層	160	1	—	1 日	環氧樹脂系	
	底漆	環氧樹脂底漆	250 無氣噴塗法	1	50 μm	1 日以上 10 日以內	環氧樹脂系	見附註 (3)(4)
	底漆	環氧樹脂 M. I. O 塗料	300 無氣噴塗法	1	60 μm	1 日以上 12 個月以內	環氧樹脂系	見附註(4)
現 場 塗 裝	補漆	工地安裝完成後，對於銲縫預留未漆處及因運輸等原因造成漆膜損壞處，應先用電動砂磨做表面處理至 SSPC-SP-3 以上，再用工廠塗裝塗裝系統實施塗裝工作（底漆需使用厚塗型環氧樹脂鋅粉底漆修補）見附註(7)						
	中塗漆	聚胺酯面漆	140 無氣噴塗法		30 μm	1 日以上 10 日以內	聚胺酯塗料系	見附註(5)
	面漆	聚胺脂面漆	120 無氣噴塗法	1	30 μm	—	聚胺酯塗料系	見附註(5)
附註：					4. 品質應優於或符合 CNS 4938 K2089 之最低要求條件。 5. 應使用不變黃型聚胺酯塗裝，品質應優於或符合 JIS K 5657 之最低要求條件。 6. 品質應優於或符合 HBS 5618 之最低要求條件。 7. 品質應優於或符合 CNS 4936 K2087 之最低要求條件。			
1. 所用無機鋅粉預塗底漆，對於鋼板之銲接工作，不得有不良影響。 2. 厚塗型無機鋅粉底漆之品質應優於或符合 CNS 4936 K2087 之最低要求條件。 3. 塗裝前，應先塗以中間黏著層以防止發泡。								



表 09972-2 一般箱梁（含鋼拱橋）內面塗裝系統

塗裝工程		塗料規格	標準塗佈量 g/m <sup>2</sup> /回	塗裝 次數	最少乾 膜厚度	塗裝間隔	調薄劑	備註
施工 場所	工程							
組立 前處 理	表面處理	噴砂除銹符合 SSPC-SP-10，表面粗度 50~75 μm。						
	防銹底塗	無機鋅粉預塗底漆	200 無氣噴塗法	1	15 μm	1 日以上 6 個月以內	無機鋅粉系	同表 09972-1 註(1)
工 廠 塗 裝	表面處理	生銹、銲接及損壞部位應處理至 SSPC-SP-10 以上。						
	第一道底漆	厚塗型環氧樹脂漆	300 無氣噴塗法	1	90 μm	1 日以上 30 天以內	環氧樹脂系	同表 09972-1 註 (3)(6)
	第二道底漆	厚塗型環氧樹脂漆	300 無氣噴塗法	1	90 μm	1 日以上 30 天以內	環氧樹脂系	同表 09972-1 註(6)
	第三道底漆	厚塗型環氧樹脂漆	300 無氣噴塗法	1	90 μm	—	環氧樹脂系	同表 09972-1 註(6)
註：工地安裝完成後，對於銲縫預留未漆處及因運輸原因造成漆膜損壞處，應先用電動砂磨做表面處理至 SSPC-SP-3 以上，再用工廠塗裝系統實施塗裝工作。								

表 09972-3 鋼橋面板裏面之箱梁內面塗裝系統

塗裝工程		塗料規格	標準塗佈量 g/m <sup>2</sup> /回	塗裝 次數	最少乾 膜厚度	塗裝間隔	調薄劑	備註
施工 場所	工程							
組立 前處 理	表面處理	噴砂除銹符合 SSPC-SP-10，表面粗度 50~75 μm。						
	防銹底塗	無機鋅粉預塗底漆	200 無氣噴塗法	1	15 μm	1 日以上，6 個月以內	無機鋅粉系	同表 09972-1 註(1)
工 廠 塗 裝	表面處理	施塗底漆前，應重做表面處理至 SSPC-SP-10 以上。						
	底漆	厚塗型無機鋅粉底漆	750 無氣噴塗法	1	75 μm			同表 09972-1 註(2)
註：工地安裝完成後，對於銲縫預留未漆處及因運輸原因造成漆膜損壞處，應先用電動砂磨做表面處理至 SSPC-SP-3 以上，再用厚塗型環氧樹脂鋅粉底漆實施補修塗裝工作。								

表 09972-4 鋼橋面板上面塗裝系統

塗裝工程		塗料規格	標準塗佈量 g/m <sup>2</sup> /回	塗裝 次數	最少乾 膜厚度	塗裝間隔	調薄劑	備註
施工 場所	工程							
組立 前處 理	表面處理	噴砂除銹符合 SSPC-SP-10，表面粗度 50~75 μm。						
	防銹底塗	無機鋅粉預塗底漆	200 無氣噴塗法	1	15 μm	1 日以上，6 個月以內	無機鋅粉系	同表 09972-1 註(1)
工 廠 塗	表面處理	施塗底漆前，應重做表面處理至 SSPC-SP-10 以上。						
	底漆	厚塗型無機鋅粉底漆	300 無氣噴塗法	1	30 μm			同表 09972-1 註(2)

表 09972-5 接合板外露表面塗裝系統

塗裝工程		塗料規格	標準塗佈量 g/m <sup>2</sup> /回	最少乾 膜厚度	塗裝間隔	調薄劑	備註	
施工 場所	工程							
工 廠 塗 裝	表面處理	噴砂除銹符合 SSPC-SP-10，表面粗度 50~75 μm。						
	防銹底塗	厚塗型無機鋅粉底漆	700	70 μm	12 月以內	無機鋅粉系	同表 09972-1 註(2)	
現 場 塗 裝	補修及表面處理	所有生銹損壞之處用電動砂磨做表面處理至 SSPC-SP-3 以上，並以厚塗型環氧樹脂鋅粉底漆補修。					同表 09972-1 註(7)	
		中間黏層	135	—	2 日以內			
		底漆	厚塗型環氧樹脂底漆	270	60 μm	1 日以上，2 個月以內	環氧樹脂系	同表 09972-1 註(4)
		底漆	厚塗型環氧樹脂底漆	270	60 μm	1 日以上，2 個月以內	環氧樹脂系	同表 09972-1 註(4)
		中塗漆	聚胺酯樹脂中塗漆	140	30 μm	1 日以上，7 日以內	聚胺酯塗料系	同表 09972-1 註(5)
	面漆	聚胺脂樹脂面漆	120	30 μm	—	聚胺酯塗料系	同表 09972-1 註(5)	

註：接合板與鋼梁之接合面部分可依工程司之指示塗佈乾膜厚 30 μm 無機鋅粉底漆。

表 09942-6 接合板（適用箱梁內）表面塗裝系統

塗裝工程		塗料規格	標準塗佈量 g/m <sup>2</sup> /回	最少乾 膜厚度	塗裝間隔	調薄劑	備註
施工 場所	工程						
工廠 塗裝	表面處理	噴砂除銹符合 SSPC-SP-10，表面粗度 50~75 μm。					
	第一道底漆	厚塗型無機鋅粉底漆	700	70 μm	1 日以上，12 月以內	無機鋅粉系	同表 09972-1 註(2)
現 場 塗 裝	補修及表面處理	所有生銹損壞之處用電動砂磨做表面處理至 SSPC-SP-3 以上，並以厚塗型環氧樹脂鋅粉底漆補修。					
		中間黏層	115	—	2 日以內		
	第二道底漆	厚塗型環氧樹脂漆	300	90 μm	1 日以上，7 天以內	環氧樹脂系	同表 09972-1 註 (3)(6)
	第三道底漆	厚塗型環氧樹脂漆	300	90 μm		環氧樹脂系	同表 09972-1 註(6)
註：接合板與鋼梁之接合面部分可依工程司之指示塗佈乾膜厚 30 μm 無機鋅粉底漆。							

### 3.4 保護

#### 3.4.1 油漆保固特別規定

(1) 所有鋼橋外露表面及箱梁內面油漆塗膜在竣工檢驗合格之日起，由施工承攬廠商立書面保證書保固 7 年。在保固期限前達本款(2)所規定之劣化程度時，施工承攬廠商應於接到業主或工程司通知 7 日內，派員免費修復。若業主認為未達標準或未按時修復時，得自行僱工修復或交由其他廠商修復，其費用概由原施工承攬廠商負擔。

#### (2) 油漆塗膜劣化程度判定標準

所有鋼橋外露表面油漆塗膜劣化程度之判定標準，以日本道路協會鋼道路橋塗裝便覽別冊資料「塗膜劣化度及素地調整程度見本」(本判定標準由施工承攬廠商提供並做為書面保證書之一部分)為準。在保固年限內，油漆塗膜達劣化度 II 時，施工承攬廠商即應依原設計標準修復。

## 4. 計量與計價

### 4.1 計量

鋼橋油漆依契約項目以鋼構重量(公噸)或各塗裝系統面積(平方公尺)計量。

### 4.2 計價

4.2.1 鋼橋油漆項目之單價，除契約另有規定外，該單價已包括為完成本規範所述各項工作所需一切費用在內，不另給價。

〈本章結束〉